

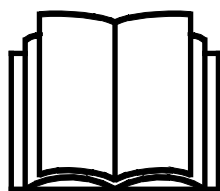
AVANT[®]

Töövahendi kasutusjuhendit



Vedrupiidega kultivaator

Toote number A442314



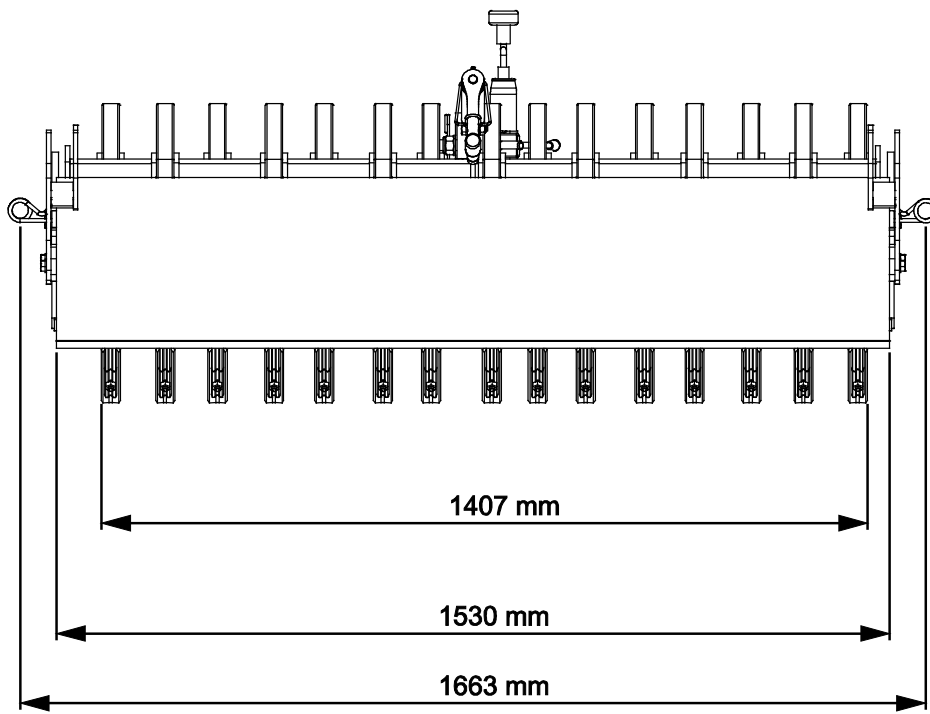
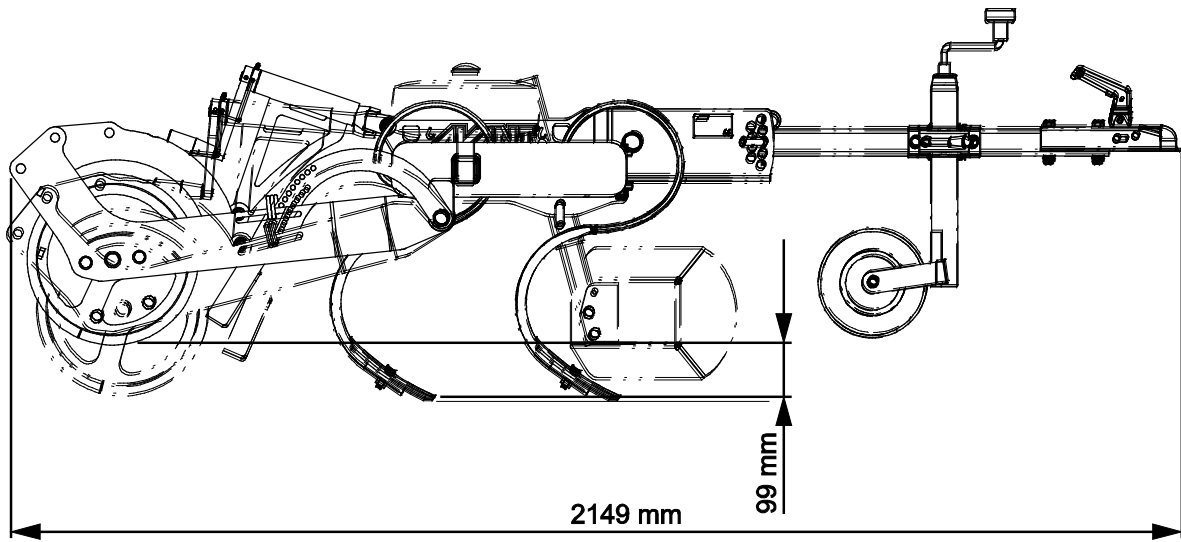
Enne seadme kasutamist lugege hoolikalt käesolevat kasutusjuhendit ja järgige juhiseid.

Hoidke juhend hilisemaks kasutamiseks alles.

Manufacturer:

AVANT[®]
AVANT TECNO OY
e-mail: sales@avanttecono.com

Ylötie I
33470 YLÖJÄRVI
FINLAND
Tel. +358 3 347 8800
Fax +358 3 348 5511



SISUKORD

1. EESSÖNA	4
Selles kasutusjuhendis kasutatud hoiatussümbolid	5
2. ETTENÄHTUD KASUTUSOTSTARVE	6
3. TÖÖVAHENDI KASUTAMISE OHUTUSJUHISED	7
3.1 Isikukaitsevahendid.....	8
3.2 Ohutu väljalülitamise toiming.....	8
4. TEHNILISED ANDMED	9
4.1 Töövahendi ohutussildid ja põhikomponendid	9
5. KASUTAMISE JUHISED	11
5.1 Kasutamise eelsed kontrolltoimingud	11
5.2 Kasutaja väljaõpe	11
5.3 Kasutamine.....	12
5.4 Transpordiasend.....	14
5.4.1 Tugirattad (valikuline lisavarustus).....	14
5.4.2 Hüdraulilised tugirattad (valikuline lisavarustus).....	15
5.5 Tõstetarvikud (valikuline lisavarustus)	16
5.5.1 Transportimine tõstetarvikute abil.....	16
5.6 Külgratas ja kaabitsa tera (valikuline lisavarustus).....	17
5.6.1 Reguleerimine	17
5.7 Hoiulepanek.....	17
6. HOOLDAMINE JA TEENINDUS	18
6.1 Hüdrauliliste komponentide ülevaatus.....	18
6.2 Töövahendi puhastamine.....	18
6.3 Metallkonstruktsioonide ülevaatus	19
6.3.1 Piide hooldus.....	19
6.4 Utiliseerimine tööea lõpus.....	19
7. GARANTII TINGIMUSED	20

I. Eessõna

Avant Tecno Oy tänab teid, et ostsite selle töövahendi oma Avant laaduri jaoks. See on konstrueeritud ja toodetud aastatepikkuse kogemuse põhjal tootearenduse ja tootmise vallas. Tutvudes käesoleva juhendiga ja järgides selle juhiseid, tagate oma ohutuse ning seadme tõrgeteta töötamise ja pika tööea. Enne seadme kasutamist või hooldustööde tegemist lugege juhend tähelepanelikult läbi.

Selle juhendi eesmärk on aidata teil:

- kasutada seadet ohutult ja efektiivselt
- märgata ja ennetada ohtlikke olukordi
- hoida seade korras ja tagada selle pikk tööiga

Antud juhendi abil saab isegi kogenematu kasutaja töövahendit ja laadurit ohutult kasutada. Kasutusjuhend sisaldab ka kogenud AVANTI operaatorite jaoks olulisi juhiseid. Tagage, et kõik laaduri kasutajad oleks enne seadmete kasutamist läbinud instrueerimise ning tutvunud laaduri ja iga kasutatava töövahendi kasutusjuhendiga ning kõikide ohutusjuhustega. Seadmete kasutamine muuks otstarbeks peale käesolevas juhendis kirjeldatute on keelatud. Hoidke see kasutusjuhend käepärast kogu seadme tööea jooksul. Seadme müümisel või edasiandmisel andke uuele omanikule kindlasti kaasa ka käesolev juhend. Kui kasutusjuhend on kadunud või kahjustatud, saate tellida uue Avanti edasimüüjalt või tootjalt.

Lisaks juhendis olevatele ohutusjuhustele peate järgima kõiki tööohutuseeskirju, kohalike seadusi ja muid seadme kasutamisega seotud eeskirju. Eriti tuleb jälgida eeskirju, mis puudutavad seadme kasutamist üldkasutatavatel teedel. Enne kui kasutate laadurit maantee läheduses, küsige Avanti müüjalt lisainfot kohalike eeskirjade kohta.

Võtke ühendust AVANTI edasimüüjaga küsimuste korral, hoolduse, varuosade või mis tahes muude masina kasutamisel tekkinud probleemide osas.

See kasutusjuhend on ingliskeelse originaaljuhendi tõlge. Pideva tootearenduse tõttu võivad mõned kasutusjuhendis toodud andmed teie seadmest erineda. Joonistel võib olla kujutatud valikulisi seadmeid või omadusi, mis ei ole hetkel saadaval. Jätame endale õiguse muuta juhendi sisu ilma eelneva teatamiseta. Autoriõigus © 2021 Avant Tecno Oy. Kõik õigused kaitstud.

Selles kasutusjuhendis kasutatud hoiatussümbolid

Juhendis kasutatakse järgmisi hoiatussümboleid. Need tähistavad tegureid, mida tuleb arvesse võtta, et vähendada kehavigastuste või varalise kahju riski.



HOIATUSOHUTUSEGA SEOTUD HOIATUSE SÜMBOL

See sümbol tähendab: **“Hoiatus, pange tähele! Asi puudutab teie turvalisust!”**

Lugege järgnev sõnum hoolikalt läbi, see hoiatab vahetu ohu eest, mis võib põhjustada tõsisemaid kehavigastusi.

Hoiatussümbol ja sellega seotud ohutusteave tähistab selles kasutusjuhendis olulist ohutusteavet. See juhib tähelepanu teie enda või teiste inimeste ohutust parandavatele juhistele. Kui näete seda sümbolit, olge tähelepanelik – mängus on teie ohutus! Lugege hoolikalt läbi sümbolile järgnev info ning andke see info edasi ka teistele kasutajatele.

OHT Märkusõna viitab ohuolukorrale, mille eiramine võib põhjustada raskeid kehavigastusi või surma.

HOIATUS See märkusõna viitab võimalikule ohuolukorrale või väärkasutusele, mille eiramine võib põhjustada raskeid kehavigastusi või surma.

ETTEVAATUST! Seda märkusõna kasutatakse siis, kui juhiste eiramine võib kaasa tuua kergema kehavigastuse.

TÄHELEPANU

See märkusõna tähistab seadme õige kasutamise ja hooldamise kohta käivat teavet.

Sümboli juures olevate juhiste eiramine võib põhjustada seadme riket või muud varalist kahju.

2. Ettenähtud kasutusotstarve

Avanti vedrupiidega kultivaator on järleveetav töövahend, mis on mõeldud maneežide pinna tasandamiseks ja kobestamiseks ning väiksemate põldude ja sarnaste pindade kultiveerimiseks. See töövahend ühildub Avanti kompaktladuritega, mis on näidatud tabelis 1. Töövahendi juhtimiseks peab laadur olema varustatud tagumise kuulkonksuga. Tagumine hüdrauliline ava on vajalik ainult siis, kui töövahend on varustatud valikuliste hüdrauliliselt reguleeritavate ratastega (A37547).

Valikulise tõstekomplekti A449060 abil saab kultivaatori paigaldada laaduri noole kiirkiinnitusplaadi külge. Tõstekomplekt võimaldab ka täiendavate raskuste lisamist töövahendile piirkondades, kus täiendav raskus on vajalik töövahendi parema jõudluse jaoks.

Sellel on 15 S-kujulist vedrutihvti vahetatavate hammastega kahes reas, mis kultiveerivad pinnast kuni 100 mm sügavuselt. Töösügavust saab reguleerida tagumise põllurulli kõrguse reguleerimise teel. Vedrupiid tungivad töötamise ajal üsna sügavale maapinna sisse ning põllurull tihendab pinnast, jättes pealispinna kaunilt viimistletuks. Seetõttu sobib töövahend kruusa- või liiva-aluspinnaga maneežide jaoks, kus pole geotekstiili, kummi ega muid materjale, mida piid võiksid üles kiskuda.

Kui töövahendit on tarvis väljaspool maneeži transportida, tuleb paigaldada valikuline tugirataste komplekt (A36593) ning rattad tuleb alla lasta, et kaitsta töövahendit kahjustuste eest kõvadel pindadel sõitmise ajal. Lisarattad on saadaval ka hüdrauliliselt reguleeritavatena (A37547), sellisel juhul peab laadur olema varustatud kahesuunalise tagumise hüdraulilise väljundavaga.

Muu saadaolev lisavarustus on külgratta komplekt A418962 ja külgkaabitsa tera A36471, külgnevate seintega piirkondades töötamiseks.

Vedrupiidega kultivaator pole mõeldud muude otstarvete jaoks peale nende, mis on nimetatud käesolevas kasutusjuhendis ning seda ei tohi kasutada muudel eesmärkidel.

Töövahend on loodud selliselt, et see oleks võimalikult hooldusvaba. Operaator saab teha regulaarse hoolduse toiminguid. Operaator ei saa teha remonditöid ega keerukaid remondi- ja hooldustoiminguid, need tuleb jätta professionaalsete hooldustehnikute hoolde. Kõikide hooldustööde tegemisel tuleb kasutada sobivaid kaitseseadmeid. Varuosad peavad olema identsed originaalosalde spetsifikatsiooniga, mida saab tagada, kasutades ainult originaalvaruosi. Saadaval võib olla eraldi varuosade kataloog, uurige täpsemalt Avanti edasimüüjalt.

Tehke endale selgeks kasutusjuhendi parandus- ja hooldusjuhised. Võtke ühendust AVANTI edasimüüjaga, kui teil on lisaküsimusi seadmete talitluse või hoolduse osas või kui vajate varuosi või hooldusteenuseid.

Tabel 1 - Vedrupiidega kultivaator - Sobivus Avanti laaduritega

Mudel	220	313S	420	525LPG	630	735		
	225	320S	423	R28	R35	745	850	e5
	225LPG		520	528	635	750	860i	e6
			523	530	640	755i		
			R20			760i		
A442314	•	-	•	•	•	•	•	•

Vedrupiidega kultivaatorit saab kasutada liigendraamiga Avanti laaduritega, mis on varustatud 50 mm haagise kuulkiinnitusega.

3. Töövahendi kasutamise ohutusjuhised

Pidage meeles, et ohutus koosneb mitmetest teguritest. Laaduri-töövahendi kombinatsioon on väga võimas ning vale või hooletu kasutamine või hooldus võib põhjustada tõsiseid vigastusi või materiaalselt kahju. Seetõttu peavad kõik operaatorid enne tööde alustamist tutvuma õige kasutamisega ning laaduri ja töövahendi kasutusjuhenditega. Ärge kasutage töövahendit, kui te ei tunne täielikult selle kasutamist ja sellega seotud ohtusid.



OHT!

Väärkasutamine, hooletu kasutamine või kehvast seisukorras töövahendi kasutamine võib põhjustada tõsiste vigastuste ohtu. Tutvuge laaduri juhtelemntidega, õige ühendamise protseduuriga ja töövahendi õige käsitlemisviisiga ohutus kohas. Uurige eriti hoolikalt, kuidas laadurit ohutult peatada. Lugege kõik ettevaatusabinõud tähelepanelikult läbi.

Enne töövahendi kasutamist lugege hoolikalt kõiki ohutusjuhiseid.



HOIATUS!

- **Töövahendi alla jäämise või juhitavuse kadumise oht – Kontrollige haagise kinnituse kindlat lukustust.**
- **Lämbumisoht – ärge kunagi töötage laaduriga siseruumides või halvasti ventileeritud kohtades.** Siseruumides töötamisel tagage piisav ventilatsioon. Ärge kasutage laadurit suletud ruumis, olenemata mootori või kütuse tüübist. Heitgaaside kontsentratsioon võib tõusta eluohtlikule tasemele.
- Ärge vedage äkkega koormaid ega inimesi.
- Kasutage ainult heas seisukorras töövahendeid. Kontrollige töövahendit hoolikalt regulaarsete ajavahemike järel. Ärge modifitseerige töövahendit sellisel moel, mis mõjutaks töövahendi ohutust. Töövahendisse on keelatud puurida aukusid, selle külge konksude keevitamine või muul moel kinnitamine on rangelt keelatud.
- Kasutage seadmeid ainult ettenähtud otstarbel. Teised kasutajad võivad tekitada tarbetuid ohtusid ja seade võib kahjustada saada.
- Pöörake tähelepanu ümbrusele ning läheduses liikuvatele inimestele ja masinatele. Pöörake tähelepanu maastiku kontuuridele ja muudele ohtudele, nagu oksad ja puud, mis võivad ulatuda juhikohale, lahtised kivid ja libedad pinnad.
- Enne puhastamist, hooldust või reguleerimist lülitage laadur välja ja seadke töövahend ohutusse asendisse, nagu kirjeldatud ohutu seiskamise toimingus.
- Veenduge, et laadur oleks varustatud vajalike ohutuseadistega ning et need oleks laitmatu seisukorras. Turvavöö kasutamine on kohustuslik. Kui tööpiirkonnas valitsevad spetsiifilised ohud, kasutage sobivat kaitsevarustust.
- Lugege ka ohutusjuhiseid ja õige kasutamise juhiseid laaduri kasutusjuhendist.

3.1 Isikukaitsevahendid

Ärge unustage kanda isikukaitsevahendeid:



- Juhikohal võib müratase olla suurem kui 85 dB(A), olenevalt laaduri mudelist ja töötükklist. Pikaajaline kokkupuutumine valju müraga võib põhjustada kuulmiskahjustusi. Kandke laaduri kasutamise ajal kuulmiskaitsmeid.



- Kandke kaitsekindaid.



- Laaduri kasutamise ajal kandke turvajalatseid.



- Kandke kaitseprille nt hüdrauliliste komponentide käsitlemis ajal.

3.2 Ohutu väljalülitamise toiming

Töövahendi ohutu asend enne laaduri töövahendi järelevalveta jätmist



HOIATUS!

Enne töövahendi lähedale minemist seadke töövahend alati ohutusse asendisse.

Ohutu asend takistab töövahendi ootamatut liikumist. Ohutu seiskamise toiming:

- Langetage nool täiesti alla (ja langetage kõik laaduri noolele paigaldatud töövahendid maapinnale).
- Lülitage laaduri mootor välja ja lukustage parkimispidur.
- Vältige ühendamata töövahendi liigutamist. Vajaduse korral kasutage plokket. Kui töövahend on varustatud transpordiratastega, tõstke need üles, et töövahend ei liiguks.
- Laske jääkrõhk hüdraulikasüsteemist välja; liigutage kõik hüdraulika juhthoovad paar korda äärmisesse asendisse.
- Takistage masina käivitamist, eemaldage süütevõti.
- Ärge kunagi ronige töövahendi peale.

4. Tehnilised andmed

Tabel 2 – Vedrupiidega kultivaator - Spetsifikatsioonid

Toote number	A442314
Töölaius:	1 530 mm
Muud mõõtmed:	Vt ülevaadet
Kaal:	198 kg
Ühilduvad Avant laadurid:	Vt tabel 1, Ettenähtud kasutusotstarve
Lisavarustus:	
Transpordiratta komplekt, manuaalne:	A36593
Transpordiratta komplekt, hüdrauliline:	A37547
Külgratas:	A418962
Külgkaabitsa tera:	A36471
Tõstetarvikud:	A449060

4.1 Töövahendi ohutussildid ja põhikomponendid

Allpool on loetletud töövahendil olevad sildid ja märgised. Need peavad olema seadmel nähtavad ja loetavad. Vahetage loetamatud või puuduvad sildid välja. Uued sildid on saadaval edasimüüjalt või kontaktandmete kaudu, mis on kirjas kaanel.



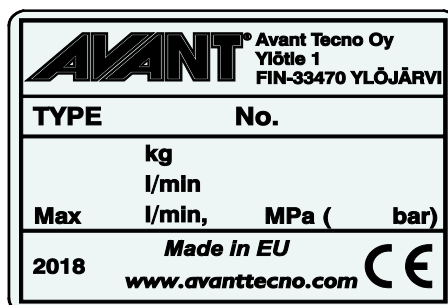
Kontrollige, et kõik sildid oleks loetavad. Hoiatussiltidel on tähtis ohutusalane teave ning need aitavad tuvastada ja meeles pidada seadmega seotud ohtusid. Asendage kahjustatud või puuduvad hoiatussildid.



A46771



A46803

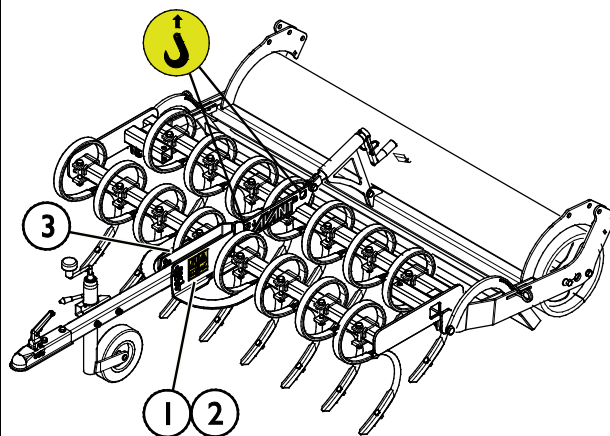


Töövahendi andmesilt A443471

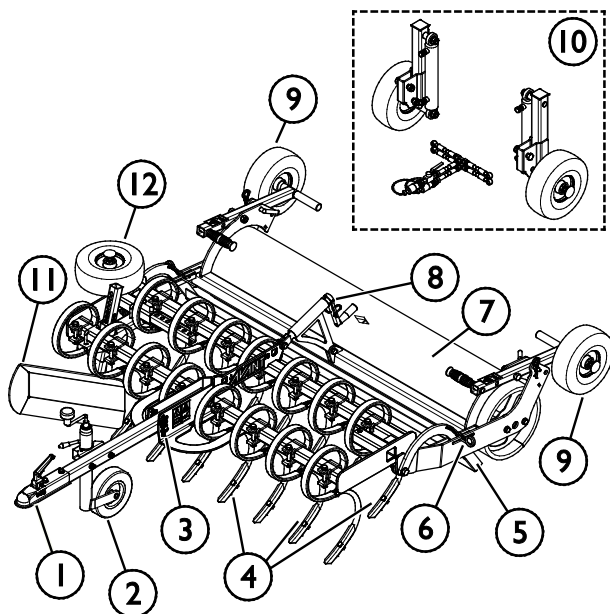
Uue sildi kinnitamiseks: Puhastage pind hoolikalt, et eemaldada kogu mustus. Laske sel täielikult kuivada. Eemaldage sildi kaitsekile ja suruge see külgekleepimiseks tugevalt pinnale. Olge ettevaatlik, et mitte puudutada sildi liimikihti.

Tabel 3 - Siltide asukohad ja hoiatussõnumid

	Silt	Hoiatusteade
1	A46771	Väärkasutamise oht – Enne kasutamist lugege juhiseid.
2	A46803	Muljumisoht, liikuvad komponendid. Hoidke liikuvatest komponentidest eemale.
3	A443471	Töövahendi andmeplaat


Tabel 4 - Vedrupiidega kultivaator - Põhikomponendid

1	Haagise kinnitus, 50 mm kuulkonks
2	Otsaratas
3	Tiisli kõrguse reguleerimine
4	S-tüüpi vedrupiid
5	Tasandusrest
6	Tasandusresti reguleerimine
7	Põllurull
8	Põllurulli/pii tasakaalu reguleerimine
9	Tugirattad (valikuline lisavarustus)
10	Hüdraulilised tugirattad (valikuline lisavarustus)
11	Külgkaabitsa tera (valikuline lisavarustus)
12	Külgratas (valikuline lisavarustus)
13	Tõstetarvikud (valikuline lisavarustus) – pole pildil kujutatud, vt lk 16.



5. Kasutamise juhised

Harjutage töövahendi ja laaduri juhtelementide käsitlemist ohutus kohas. Kui laaduri mudel on teile võõras, on soovitatav harjutada selle kasutamist ilma töövahendideta.

5.1 Kasutamise eelsed kontrolltoimingud

- Kasutage ainult siis, kui töövahend on korralikult lukustatud ja kinnitatud laaduri haagise kinnituse külge.
- Kontrollige, et kultivaatoril poleks purunenud piisid.
- Eemaldage eelnevalt tööpiirkonnast kõik takistused. Ärge unustage õigeid ja ohutuid töömeetodeid ja vältige tarbetut juhiistmelt lahkumist.
- Kontrollige tööpiirkonda rohkem kui 100 mm sügavuselt, tagamaks et kultivaatorit saab kasutada ilma piirkonna aluskihte kahjustamata.
- Ärge kasutage töövahendit koormate või inimeste transportimiseks.
- Seadmega töötamisel tagage, et juuresviibijad oleksid ohutus kauguses. Ärge laske kellelgi siseneda noole ohutsooni ega seista otse laaduri ees. Lisaks veenduge, et laaduriga tagurdamine oleks ohutu. Ärge kunagi eeldage, et juuresviibijad püsivad seal, kus neid viimati nägite; liikuvad seadmed tõmbavad sageli ligi eriti lapsi.
- Kontrollige töövahendi ja laaduri üldist seisukorda ning kontrollige võimalike hüdraulikalekete suhtes. Viige läbi laaduri igapäevased kontrolltoimingud, vt laaduri kasutusjuhendit. Töövahendit ei tohi kasutada, kui laaduri hüdraulikasüsteemis või töövahendis on tekkinud rike. Lugege hooldusjuhiseid peatükist 7.
- Kasutage töövahendit ja laaduri juhtelemente ainult juhiistmel istudes. Tagama, et laadurit ja töövahendit kasutatakse ohutult ja otstarbekohaselt. Ärge laske lastel seadet juhtida.
- Ärge unustage õigeid töömeetodeid ja vältige tarbetut juhiistmelt lahkumist.

5.2 Kasutaja väljaõpe

Kõik, kes soovivad töövahendit kasutada, peavad:

- Tundma töövahendi otstarbekohast kasutamist.
- Teadma, kuidas kasutada laadurit ohutult erinevates töötingimustes.
- Lugema ja järgima alati käesolevas kasutusjuhendis toodud töövahendi kasutamise juhiseid.
- Hoidma käesolevat juhendit ja laaduri kasutusjuhendit käepärast.
- Tagama, et laadurit ja töövahendit kasutatakse ohutult ja otstarbekohaselt.
- Mitte kunagi laskma lastel seadmeid juhtida.
- Mitte kunagi juhtima laadurit ega töövahendeid alkoholi, uimastite või ravimite vm selliste ainete mõju all, mis võivad mõjutada teie otsustusvõimet või põhjustada uimasust, samuti mitte siis, kui teie tervislik seisund ei ole seadmete kasutamiseks piisavalt hea.
- Läbima enne seadme kasutamist tööandja poolt nõutud kohustusliku väljaõppe.



HOIATUS!

Vältige inimeste otsa sõitmist – Enne sõitmist kontrollige ümbrust. Vaadake alati laaduri liikumise suunas. Enne tagurdamist kontrollige alati, et juuresviibijad, eriti lapsed, oleks ohutus kauguses, vältimaks õnnetusi tagurdamise käigus.

5.3 Kasutamine

TÄHELEPANU

Kontrollige, et seda tüüpi töövahendit saab tööpiirkonnas kasutada. Mõned piirkonnad võivad kahjustada saada, kui pinnamaterjali segatakse selle töövahendi abil.

Enne tööde alustamist:

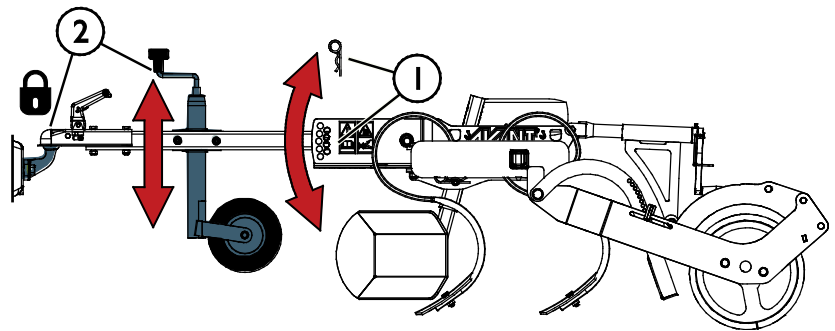
Enne kultivaatori esmakordset kasutamist on oluline kontrollida selle seadistusi. Õiged seadistused olenevad suuresti materjalist ja teguritest, nagu materjali tihedus ja niiskus. Alustuseks seadke piigid rullist kõrgemale, vältimaks maneeži alumise materjali tarbetut või kahjustavat segamist.

On mitmed olulised reguleerimistoimingud, mis tuleb teha optimaalse talitluse ja töötulemuse tagamiseks:

1 Reguleerige tiisli kõrgust.

Eemaldage tihvt ja reguleerige **tiisli kõrgust/nurka** vastavalt haagisekonksu kõrgusele laaduril.

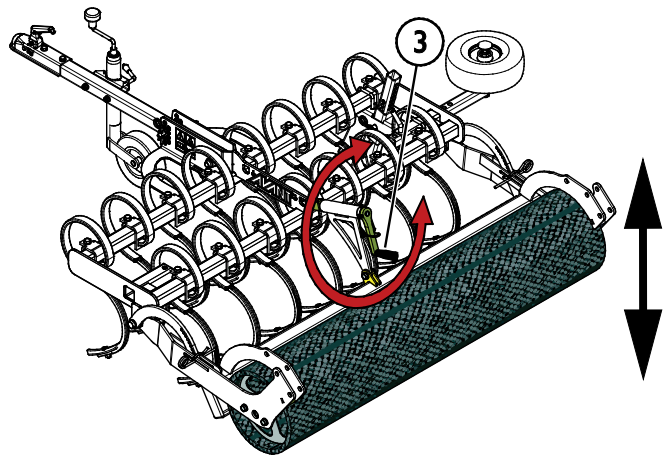
Tiislit tuleb reguleerida nii, et kultivaator oleks laaduri külge kinnitamisel loodis. Kasutage otsaratast vastavalt vajadusele.



2 Lukustage tiisel laaduri haagisekonksu külge. Tõstke tugiratas täielikult üles.

3 Reguleerige tasakaalu tagumise rulli ja piide vahel, kasutades tagaosas olevat käepidet.

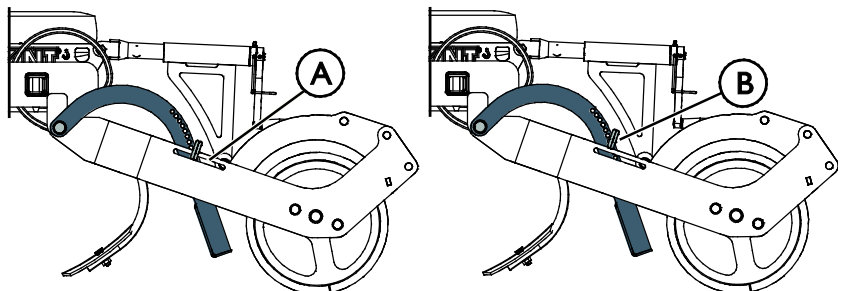
Vajadusel saab kultivaatorit tõsta, nii et piid ei puuduta maapinda.



4 Reguleerige tasandusresti kõrgust:

A: Tasandusresti saab seada ühte kahest lukustusasendist, pistes tihvti läbi ava A ja läbi ühe ava tasandusresti varrel.

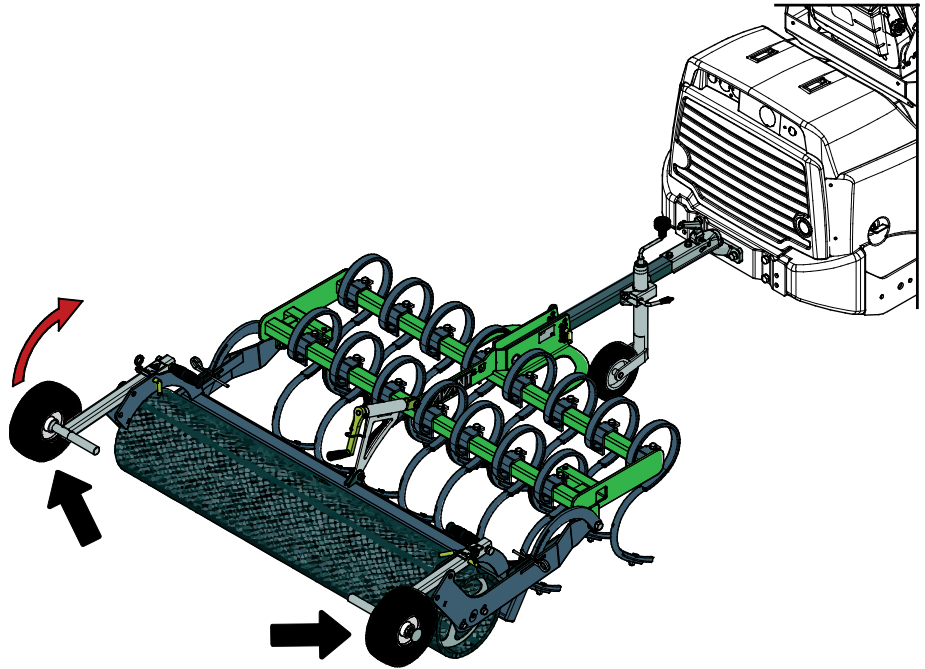
B: Mõnede materjalide puhul toimib tasandusresti ujuvasend paremini (B). Asetage tihvt ava kohale.



Vedrupiidega kultivaatori kasutamine:

1. Seadke töövahend tööasendisse, tõstes transpordirattad üles (kui on paigaldatud) ja lukustades need tööasendisse, nagu kõrvaloleval pildil nooltega näidatud.
2. Tasandage pinda, vedades töövahendit laaduriga mööda maapinda. Sõitke laaduriga ettesuunas.

Sõitke vedrupiidega kultivaatoriga töötamise ajal alati aeglaselt. Kohandage sõidukiirust vastavalt töötingimustele ja pinnasele. Vältige järske pöördeid töövahendiga töötamise ajal.

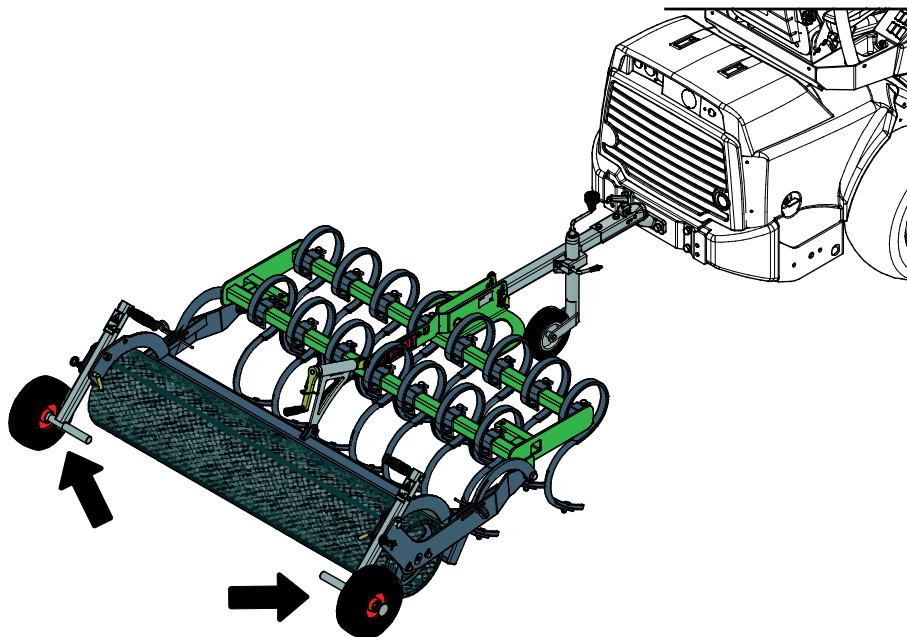


TÄHELEPANU

Enne töövahendi kasutamist või transportimist tõstke otsaratas täiesti üles. Kui otsaratas on madalas asendis, võib see kahjustada saada.

5.4 Transpordiasend

Lukustage tugirattad (kui on paigaldatud) transpordiasendisse, nagu näidatud nooltega alloleval joonisel.



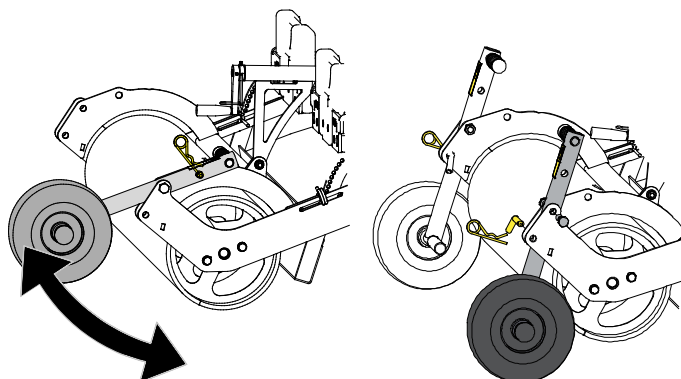
Kui vedrupiidega kultivaatoril puuduvad tugirattad, pole soovitatav seda pukseerida kõvadel pindadel või pikematel sõitudel. Töövahend võib kahjustada saada.

TÄHELEPANU

Enne töövahendi kasutamist või transportimist tõstke otsaratas täiesti üles. Kui otsaratas on madalas asendis, võib see kahjustada saada.

5.4.1 Tugirattad (valikuline lisavarustus)

Tugirataste komplekti A36593 võib paigaldada, et kultivaatorit saaks pukseerida kõvadel pindadel või pikematel sõitudel.



TÄHELEPANU

Rataste seadmiseks ühte tööasenditest kasutage kahte kätt ja suruge samal ajal ratast jalaga.

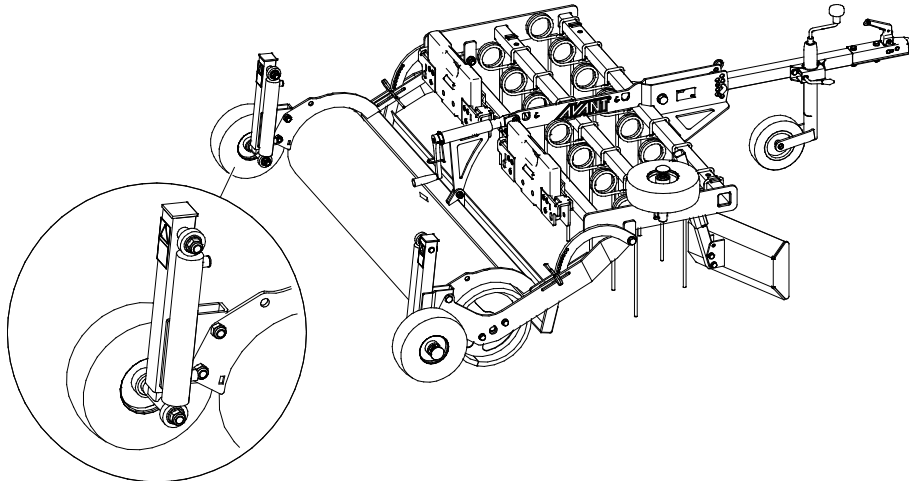
TÄHELEPANU

Lukustage mõlemas töörežiimis rattad alati kaasapandud tihvtidega.

5.4.2 Hüdraulilised tugirattad (valikuline lisavarustus)

Töövahend võib olla varustatud ka hüdraulilise tugiratta komplektiga A37547, sel juhul on vajalik mõlemas suunas toimiv hüdraulika väljund. Hüdrauliliste tugirataste süsteemi hüdraulikaliitmikud ühendatakse laaduri tagumisse hüdraulikaväljundisse (laadurite valikuline lisavarustus).

Vt laaduri kasutusjuhendist, kuidas kasutada laaduri tagumist hüdraulikat.



Hüdraulikavoolikute lahtiühendamine:

Enne liitmike lahtiühendamist astega töövahend ohutus asendis kõvale ja tasasele pinnale. Keerake lisahüdraulika juhthoob neutraalsesse asendisse.

TÄHELEPANU

Töövahendi lahtiühendamisel lahutage alati hüdraulikaliitmikud enne haagise kinnituse lukustuse avamist, vältimaks vooliku kahjustusi või õlipritsmeid. Paigaldage tagasi liitmike kaitsekorgid, vältimaks mustuse sattumist hüdraulikasüsteemi.

Hüdraulilise jääkrõhu vabastamine:

Kui töövahendi hüdraulikasüsteemis on jääkrõhk, on sageli võimalik hüdraulikaliitmikke lahti ühendada, kuid neid võib olla järgmisel korral raske tagasi ühendada. Kui liitmikud ei ühendu, tuleb jääkrõhk vabastada, keerates laaduri tagumist lisahüdraulika juhthooba (täiendav lisavarustus), kui mootor on välja lülitatud. Tagamaks, et töövahendi hüdraulikasüsteemis pole jääkrõhku, lülitage laaduri mootor välja ning liigutage laaduri lisahüdraulika juhthooba edasi-tagasi enne liitmike lahtiühendamist.



HOIATUS!

Töövahendi liikumise ja hüdraulikaõli väljatungimise oht – Ärge kunagi ühendage ega eemaldage kiirliitmikke ega muid hüdraulikakomponente sel ajal, kui lisahüdraulika juhthoob on lukustatud või kui süsteemis on rõhk. Hüdraulikaliitmike ühendamine või lahtiühendamine rõhuga süsteemis võib põhjustada töövahendi ootamatuid liikumisi, või kõrgsurvevedeliku väljapaiskumist, mis võib põhjustada raskeid kehavigastusi või põletusi. Enne hüdraulika lahtiühendamist tee ohutu seiskamise toiming.

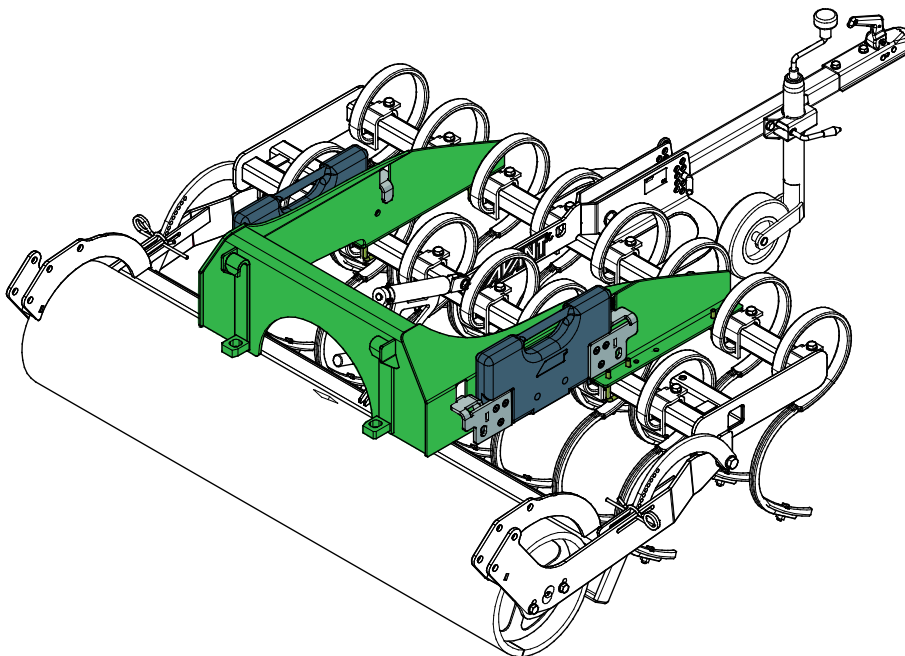
5.5 Tõstetarvikud (valikuline lisavarustus)

Vedrupiidega kultivaatorile saab lisavarustusena paigaldada tõstetarviku A449060.

Tõstekomplekti abil saab kultivaatori paigaldada laaduri kiirkinnitusplaadi külge. Tõstekomplekt võimaldab ka täiendavate raskuste lisamist töövahendile.

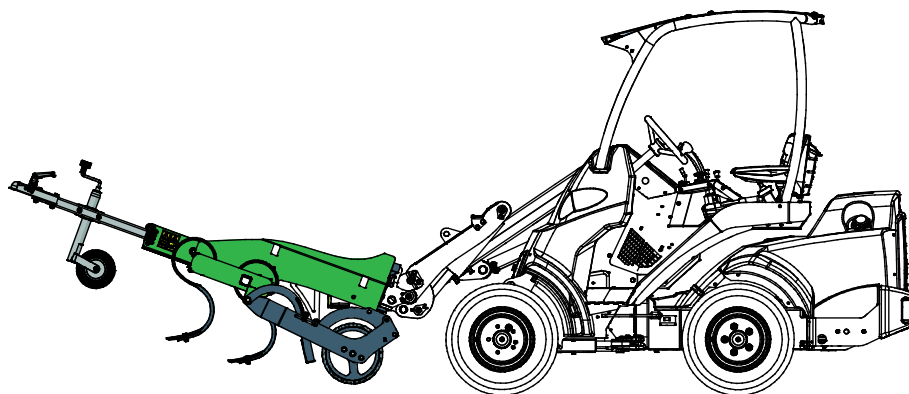
Mõned materjalid nõuavad suuremat raskust kultivaatoril parimate tulemuste tagamiseks. Tavaliselt seguneb tihedam või kergelt tihendatud materjal paremini ning lõpptulemus on parem, kui lisatakse vasturaskused.

Samu vasturaskusi võib kasutada ka vasturaskustena laaduril.



5.5.1 Transportimine tõstetarvikute abil

Laaduriga sõitmisel hoidke töövahend maapinnalt ülestõstetud ja veidi tahapoole kallutatuna, nagu näidatud alloleval pildil.

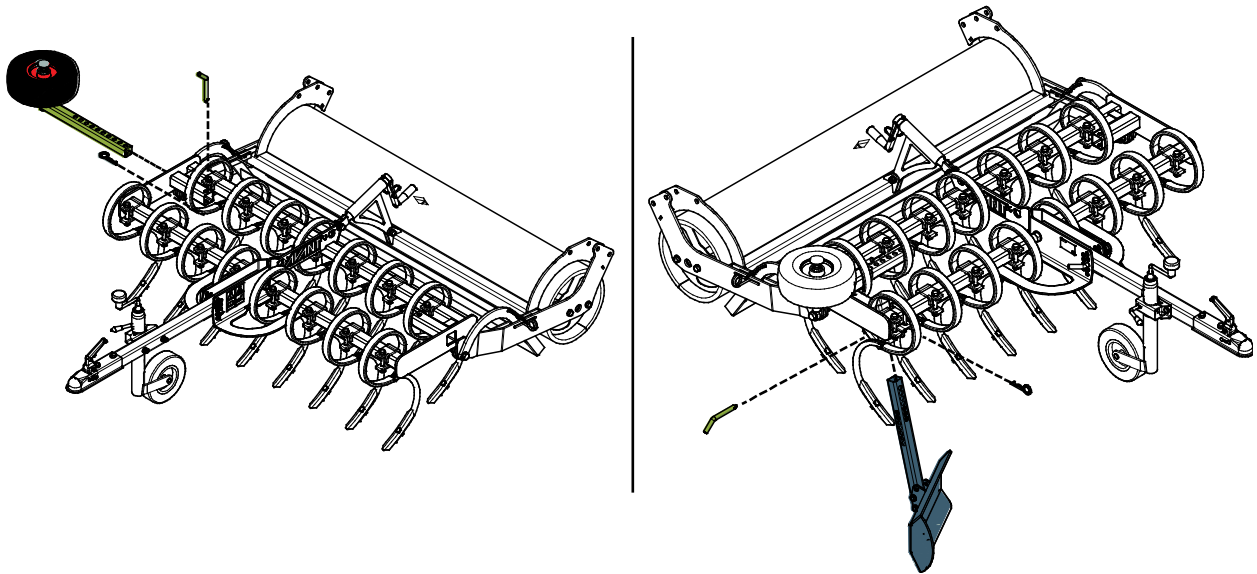


HOIATUS!

Hoidke laadur stabiilsena. Transportige töövahendit alati võimalikult madalal ja maapinna lähedal. Hoidke teleskoopnool transportimise ajal sissetõmmatuna.

5.6 Külgratas ja kaabitsa tera (valikuline lisavarustus)

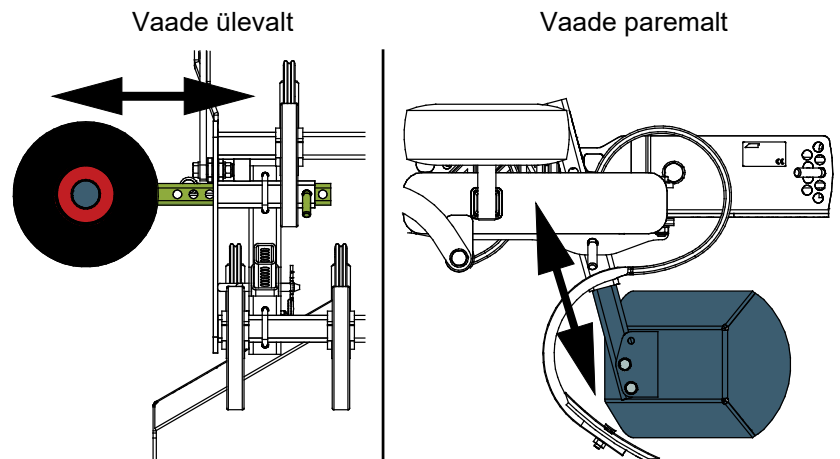
Külgratta komplekti A418962 ja külgkaabitsa tera A36471 võib paigaldada, et hõlbustada kultivaatori juhtimist seinte lähedal.



5.6.1 Reguleerimine

Reguleerige külgratast ja külgmist kaabitsa tera, nagu näidatud kõrvaloleval pildil:

Nii ratta kui kaabitsa tera saab paigaldada kultivaatori mõlemale küljele.



5.7 Hoiulepanek

Ühendage töövahend lahti ja hoiustage see tasasel maapinnal. Parim töövahendi hoiustamise viis on asetada see otsese päikesevalguse, vihma ja äärmusliku temperatuuri eest kaitstud kohta.

- Vältige töövahendi maapinnale lebama jätmist. Asetage see näiteks puiduplokkidele või kaubaalusele.
- Ärge kunagi jätke hüdraulikaliitmikke maapinnale.
- Veenduge, et töövahend oleks hoiulepaneku ajaks kindlustatud mis tahes liikumise vastu. Vajaduse korral kasutage plokkide. Kui töövahend on varustatud transpordiratastega, tõstke need üles, et töövahend ei liiguks.
- Ärge kunagi ronige töövahendi peale.

Enne talveks hoiule panekut puhastage töövahend hoolikalt, eemaldades kõik jäägid. Vajadusel parandage värvikahjustused ja määrige määrimispunkte, vältimaks roostekahjustuste tekkimist.

6. Hooldamine ja teenindus

Töövahend on loodud selliselt, et see oleks võimalikult hooldamisvaba. Korrapärane hooldamine sisaldab regulaarset puhastamist ja määrimist ning töövahendi seisukorra jälgimist. Langetatavate masina osade põhjustatava muljumisohu tõttu tuleb hooldustööd läbi viia siis, kui liikuvad osad on täielikult langetatud ja töövahend on langetatud maapinnale.



OHT!

Muljumisoht – ärge minge kunagi tõstetud töövahendi alla. Veenduge, et töövahend on hooldustöö ajal korralikult toetatud. Ärge minge kunagi tõstetud töövahendi alla. Laaduri nool võib hooldamise ajal ootamatult alla vajuda, mis põhjustab muljumisest tulenevaid tõsiseid vigastusi või mõjutusi ka siis, kui laaduri mootor ei tööta. Kõik hooldustööd tuleb läbi viia siis, kui töövahend on ohutusse asendisse langetatud.

6.1 Hüdrauliliste komponentide ülevaatus

Kontrollige hüdraulikavoolikute ja komponentide seisukorda, kui mootor on välja lülitatud, süsteem on jahtunud ja rõhk on vabastatud. Ärge kasutage seadet, kui tuvastate lekkeid laaduri töövahendi hüdraulikasüsteemis. Lekkiv hüdraulikavedelik võib tungida läbi naha ja põhjustada tõsiseid vigastusi. Pöörduge viivitamatult arsti poole, kui hüdraulikavedelik tungib läbi naha. Peske hüdraulikaõliga kokku puutunud kehaosi hoolikalt vee ja seebiga. Hüdraulikavedelik kahjustab keskkonda ning selle keskkonda lekkimist tuleb vältida. Kõrvaldage kõik lekked kohe pärast nende tuvastamist; väike leke võib kiiresti muutuda suureks. Kasutage töövahendeid ainult Avanti laadurite jaoks lubatud hüdraulikaõliga.



OHT!

Rõhu all oleva vedeliku läbi naha tungimise oht – Enne hooldamist vabastage jääkrõhk. Ärge kunagi käsitsege hüdraulikakomponente, kui hüdraulikasüsteem on rõhu all, kuna liitmik võib puruneda või lahti tulla ning väljapaiskuv õli võib põhjustada tõsiseid vigastusi. Ärge kasutage seadet, kui tuvastate rikke hüdraulikasüsteemis.



Kontrollige voolikuid visuaalselt mörade või hõõrdumise suhtes. Kui esineb lekete märke, pange komponendi kontrollimiseks papitükk kohale, kus kahtlustate leket. Ärge kasutage lekete otsimiseks käsi. Jälgige voolikute kulumist ja lõpetage kasutamine, kui mõne vooliku pinnakate on kulunud. Kontrollige voolikute paigutust; reguleerige voolikuklambreid, vältimaks voolikute hõõrdumist. Voolikutel on piiratud tööiga. Olenevalt töötingimustest tuleb kõiki voolikuid hoolikalt kontrollima hiljemalt 3 kuni 5 tööaasta järel ning vajadusel need uute vastu välja vahetada.

Mis tahes defekti avastamine tähendab, et voolik või komponent tuleb välja vahetada ning seadet ei tohi kasutada, kuni see on remonditud. Varuosad on saadaval teie lähima AVANTI edasimüüja käest või volitatud hooldustöökojast. Jätke remonditööd professionaalsete hooldustehnikute hooleks, kui teil pole piisavalt teadmisi ja kogemusi hüdrauliliste koostude kohta ning remonditööde ohutu läbiviimise kohta.

6.2 Töövahendi puhastamine

Puhastage töövahendit regulaarselt, et vältida kogunenud mustust, mida on juba raskem eemaldada. Puhastamiseks võib kasutada survepesurit ja õrnatoimelist pesuvahendit. Ärge kasutage tugevatoimelisi lahusteid ning ärge pihustage puhastusvahendit otse hüdraulikakomponentidele ega töövahendi siltidele.

6.3 Metallkonstruktsioonide ülevaatus

Samuti tuleb regulaarselt kontrollida töövahendi metallkonstruktsioone. Kontrollige visuaalselt kahjustuste suhtes ning vaadake hoolikalt üle kiirkinnitusklambrid ja nende ümbrus. Töövahendit ei tohi kasutada, kui see on deformeerunud, mõranenud või kulunud.

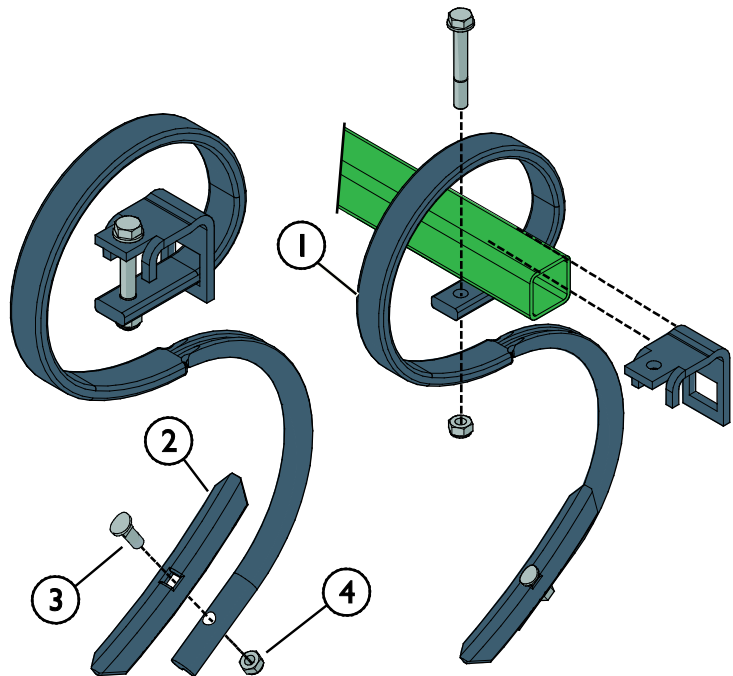
Remonditöid, mis hõlmavad keevitamist, tohivad läbi viia ainult professionaalsed keevitajad. Kevitamisel tohib kasutada ainult meetodeid ja lisandeid, mis sobivad töövahendi materjaliks kasutatud terasega. Lisainfo saamiseks remonditööde kohta võtke ühendust lähima hooldustöökojaga.

6.3.1 Piide hooldus

Piide ja piide hoidikute seisukorda tuleb kontrollida vähemalt iga mõne kasutuskorra järel. Vahetage purunenud komponendid välja.

Vahetage välja S-kujuline pii ja selle pea, nagu näidatud kõrvalolevatel piltidel.

S-kuliste piide komplekt 66150 (1) sisaldab ka pead (2) ning selle kinnituskrugi (3) ja mutrit (4).



6.4 Utiliseerimine tööea lõpus

Kui töövahendi tööiga on lõppenud, utiliseerige töövahend nõuetekohaselt. Monteerige töövahend lahti, sorteerige erinevad materjalid, nagu näiteks plastik, teras, kumm ja õlid. Laske välja ja koguge kokku kõik õlid ning käideldge neid vastavalt kohalikele määrustele. Ärge jätke õli ega materjali kunagi keskkonda.

Suunake kõik materjalid ringlusse, viies need vastavatesse kogumispunktidesse. Võimalusel laske ringlussevõtt teostada jäätmekäitlusettevõttel.

7. Garantii tingimused

Avant Tecno Oy annab enda poolt toodetud töövahendile üheaastase garantii (12 kuud), mis hakkab kehtima alates ostukuupäevast.

Garantii katab remondikulud vastavalt alljärgnevatele tingimustele:

- remondikulud kaetakse juhul, kui remonti ei teostata tehases;
- tehas vahetab välja kõik defektiga komponendid ja kuluosad.

Tehas võib erijuhtudel hüvitada kliendile tema poolt ostetud komponentide hinna, kui see on eelnevalt kokku lepitud.

Garantii ei kehti alljärgnevatel juhtudel:

- tavapärased hooldustööd või selleks vajalikud varu- ja kuluosad;
- ebaharilikest töötingimustest või kasutusviisidest, hooletusest, ilma Avant Tecno Oy loata tehtud konstruktsiooni muudatustest, mitteoriginaal varuosade kasutamisest või teostamata hooldustöödest tingitud kahjustused;
- defekti tagajärjed, nagu näiteks töökatkestus või muud võimalikud täiendavad vigastused;
- remondiga seotud transpordi ja/ või veokulud.

FI	EY-vaatimustenmukaisuusvakuutus	Alkuperäinen kieliversio
SE	EG-försäkran om överensstämmelse	Originalversion
EN	EC Declaration of Conformity	Original language
ET	EÜ vastavusdeklaratsioon	Originaaldokumendi tõlge



Valmistaja / Tillverkare / Manufacturer / Tootja:
Osoite / Adress / Address / Aadress

AVANT TECNO OY
Ylötie 1
33470 YLÖJÄRVI,
FINLAND

Vakuutamme täten, että alla mainitut tuotteet täyttävät konedirektiivin turvallisuus- ja terveysvaatimukset (direktiivi 2006/42/EY muutoksineen). Seuraavia yhdenmukaistettuja standardeja on sovellettu /

Vi försäkrar härmed att nedan beskrivna produkter överensstämmer med hälso- och säkerhetskrav i EG-maskindirektiv (EG-direktiv 2006/42/EG som ändrat). Följande harmoniserade standarder har tillämpats /

We hereby declare that the products listed below are in conformity with the provisions of the Machinery Directive (directive 2006/42/EC as amended). The following harmonized standards have been applied:

Käesolevaga kinnitame, et allpool loetletud tooted vastavad masinadirektiivi nõuetele (direktiiv 2006/42/EÜ ja selle täiendused). Rakendatud on järgmiseid ühtlustatud standardeid

SFS-EN ISO 12100, SFS-EN ISO 4413

Mallit / Modeller / Models / Mudelid

Avant	
Hydraulitoimisilla tukipyörillä varustettu joustopiikkiäes; Avant-kuormaajan työlaite	A442314 & A37547
Fjädrande kultivator med hydrauliskt manövrerade stödhjul; arbetsredskap för Avant lastare	
Spring tine cultivator that is equipped with hydraulic support wheels; attachment for Avant loaders	
Vedrupiidega kultivaator; Avant laaduri töövahend	



25.8.2021 Ylöjärvi, Finland

Risto Käkelä,
Toimitusjohtaja / Verkställande direktör /
Managing Director / Tegevjuht



AVANT[®]